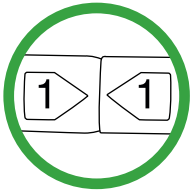
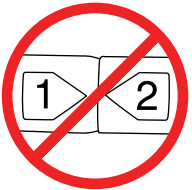
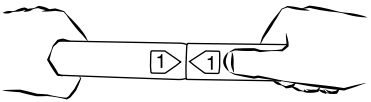
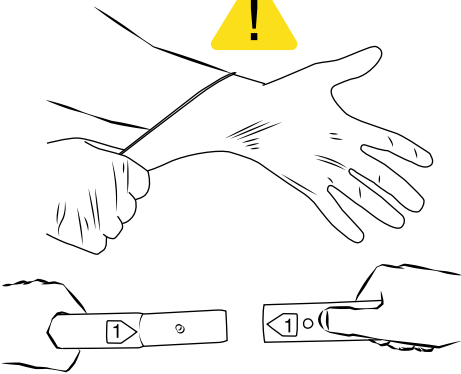
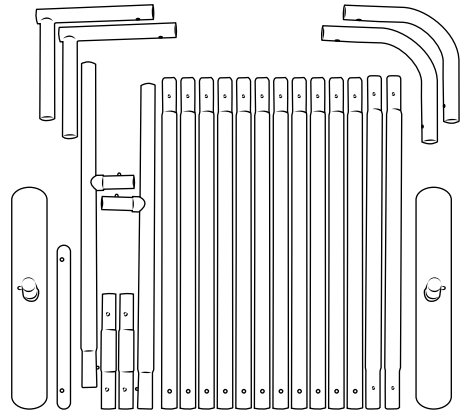
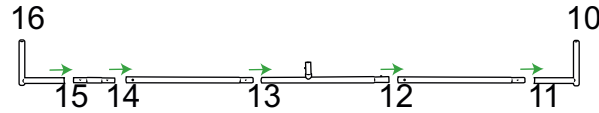


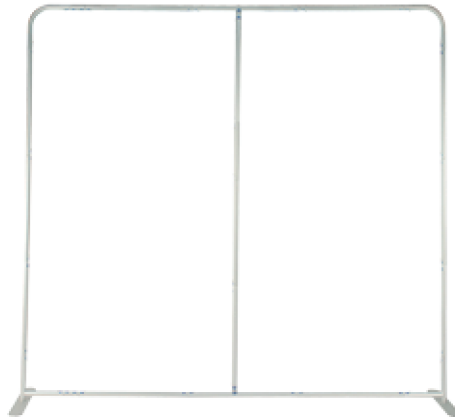
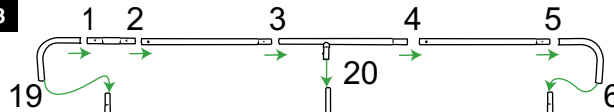
Formulate rovná stěna



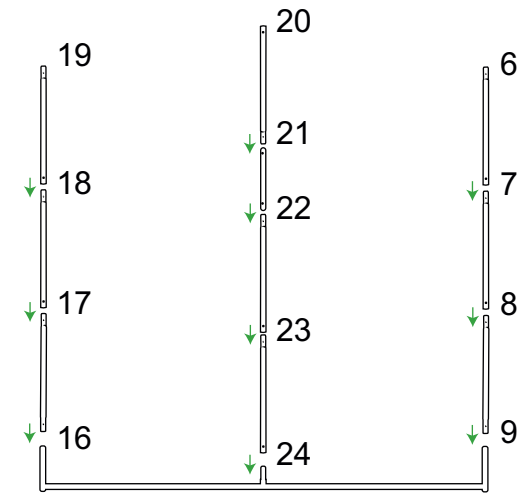
1



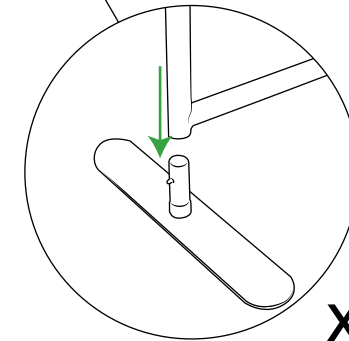
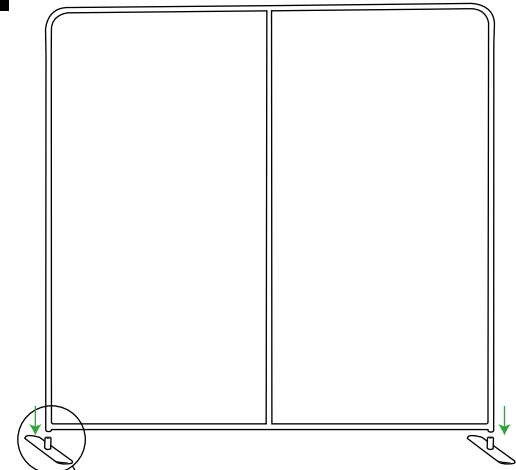
3



2



4



x2

FORMULATE

